

Braukmann F76S-LF

Filtr do wody z płukaniem
wstecznym w wykonaniu
bezołowiowym



Zastosowanie

Filtry z płukaniem wstecznym F76S zapewniają dopływ przefiltrowanej wody nawet podczas procesu płukania wstecznego. Wkład drobnosiatkowy zatrzymuje na siatce filtracyjnej zanieczyszczenia tj. rdzę, piasek, strzępy konopi itp. obniżając prawdopodobieństwo powstania korozji. Filtry spełniają wymagania norm DIN/DVGW.

Certyfikaty

- DVGW
- SVGW

certyfikowany dla filtrów z siatką 100 µm

Właściwości

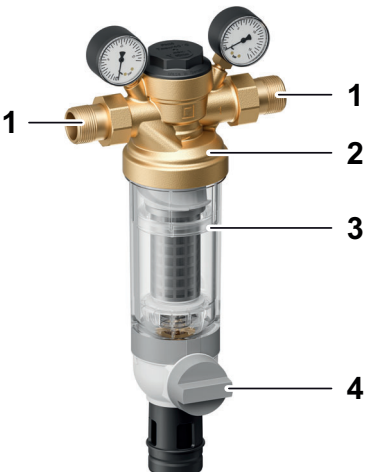
- LEAD-FREE: Zawartość Pb we wszystkich materiałach mniejsza niż 0,1 %
- Dla przyłączy od 1/2" do 1 1/4" płukanie w technologii podwójnej spirali; wkład filtracyjny z zewnętrznym wirnikiem umożliwiającym jednoczesne czyszczenie górnej i dolnej części siatki; możliwa wizualna kontrola działania filtra
- Nieprzerwana dostawa przefiltrowanej wody nawet podczas płukania wstecznego
- Opatentowany system płukania wstecznego pozwala na szybkie oczyszczenie filtra niewielką ilością wody
- Specjalny pierścień nastawczy pokazuje kiedy należy przeprowadzić kolejne płukanie
- Możliwość doposażenia w automat czasowy do płukania wstecznego filtrów ze złączem kołnierзовym ISO
- Duża powierzchnia filtrowania
- Przezroczysta obudowa filtra odporna na uderzenia umożliwia obserwację stopnia zanieczyszczenia
- Wymienny wkład filtrujący oraz osłona filtra
- Dostępna wersja filtra bez łączników gwintowanych
- Standaryzowane przyłącze spustowe
- Wszystkie materiały posiadają dopuszczenia na wodę pitną
- Filtr spełnia wymagania TÜV LGA w zakresie niskich szumów przepływu, Grupa 1 bez ograniczeń
- 5-letnia gwarancja



Dane techniczne

Media	
Medium:	Woda pitna
Przyłącze/Wielkość	
Wielkości przyłącza:	1/2" - 2"
Zakres ciśnień	
Zakres ciśnienia pracy filtra z transparentną osłoną:	1.5 - 16 bar
Zakres ciśnienia pracy filtra z osłoną z mosiądzu:	1.5 - 25 bar
Temperatury pracy	
Zakres temperatury roboczej medium zgodnie z EN 1567:	5 °C - 30 °C
Maks. temp. medium filtra z transparentną osłoną:	40 °C
Maks. temp. medium filtra z osłoną z mosiądzu:	70 °C
Montaż	
Pozycja montażowa:	na rurze poziomej, komorą filtrującą do dołu

Budowa

Przeгляд	Elementy	Materiały	
	1	Złączki gwintowane (wersja AA i AAM)	Mosiądz bezołowiowy
	2	Korpus z gniazdami na manometrię	Mosiądz bezołowiowy
	3	Wkład filtracyjny w osłonie z tworzywa (wersja AA) Wkład filtracyjny w osłonie z mosiądzu (wersja AAM)	Siatka ze stali nierdzewnej, obudowa filtra z mosiądzu bezołowiowego lub z materiału syntetycznego
	4	Zawór kulowy ze spustem	Mosiądz bezołowiowy (korpus zaworu), Stal nierdzewna (kula), Plastik-durethan (spust)
Pozostałe elementy			
	Klucz dwuoczkowy	Tworzywo sztuczne	
	Uszczelnienia	EPDM	

Zasada działania

Wkład filtracyjny podzielony jest na dwie części. W pozycji "filtrowanie" tylko dolna, większa część jest przepłukiwana przez strumień wody skierowany z zewnątrz do wewnątrz. Mniejsza, górna część nie ma kontaktu z niefiltrowaną wodą. Po otwarciu zaworu kulowego, w celu uruchomienia płukania wstecznego, wkład filtracyjny przemieszcza się ku dołowi do momentu odcięcia przepływu wody do zewnętrznej powierzchni dolnej części filtra. Jednocześnie odsłonięta górna część filtra przejmuje funkcję filtrowania. Woda filtrowana przez górną część wkładu przepływa do środka wkładu i uruchamia wirnik, który obracając się powoduje odśrodkowe wyrzucanie zanieczyszczeń zgromadzonych na zewnętrznej powierzchni siatki filtracyjnej.

Filtr automatycznie wraca do położenia pracy po zamknięciu zaworu kulowego.

Filtry z technologią Double Spin posiadają łopatki turbinowe, które wprawiają wodę w ruch cyrkulacyjny i tym samym wprawiają w ruch obrotowy wirnik na górnej części filtra. Wewnętrzny wirnik splukuje cząsteczki, które przywarły do górnego filtra w miejscach przecięcia z wirnikami.

Podczas płukania wstecznego wymagane jest ciśnienie wlotowe (dynamiczne) min. 1,5 bar. Częstotliwość płukań wstecznych zależy od stopnia zanieczyszczenia wody.

Transport i magazynowanie

Przechowywać produkty w oryginalnych opakowaniach dopóki nie należy je rozpakować przed ich montażem. Podczas transportu i magazynowania zachować poniższe warunki:

Parametr	Wartość
Otoczenie:	czyste, suche i bezpyłowe
Min. temp. otoczenia:	5 °C
Maks. temp. otoczenia:	55 °C
Min. względna wilgotność otoczenia:	25 % *
Maks. względna wilgotność otoczenia:	85 % *

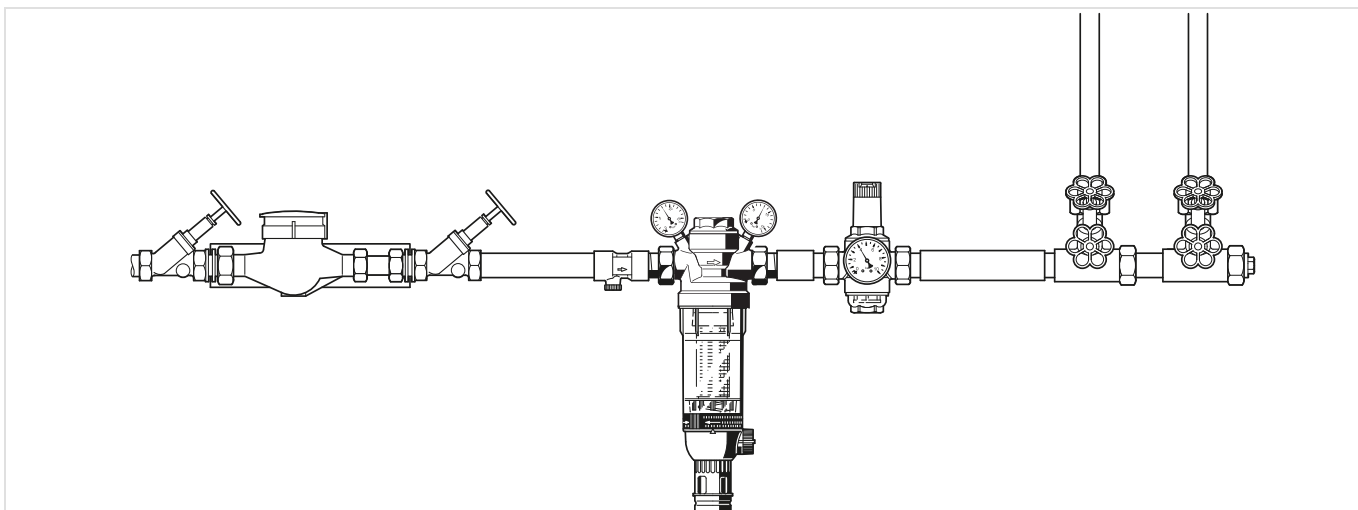
*bez kondensacji

Zasady instalacji

Warunki montażu

- Instalacja na przewodach poziomych z obudową filtra skierowaną do dołu
 - takie położenie zapewnia największą efektywność filtrowania
- Zainstalować zawory odcinające
- Filtry wymagają regularnego serwisu
- Zapewnić łatwy dostęp (zgodnie z EN1717), tak aby:
 - zapewnić łatwy odczyt z manometru
 - łatwo określić stopień zanieczyszczenia siatki filtracyjnej przy osłonie z tworzywa
 - ułatwić serwis i kontrolę działania
- Miejsce montażu musi być chronione przed mrozem
- Zaleca się montaż filtra zaraz za wodomierzem (zgodnie z EN 806, część 2)
- Zaleca się, aby za filtrem zachować odległość co najmniej 5 średnic przewodu prostego (zgodnie z EN 806, część 2)
- Aby uniknąć zalania zalecane jest zastosowanie stałego odpływu do kanalizacji

Przykładowa instalacja

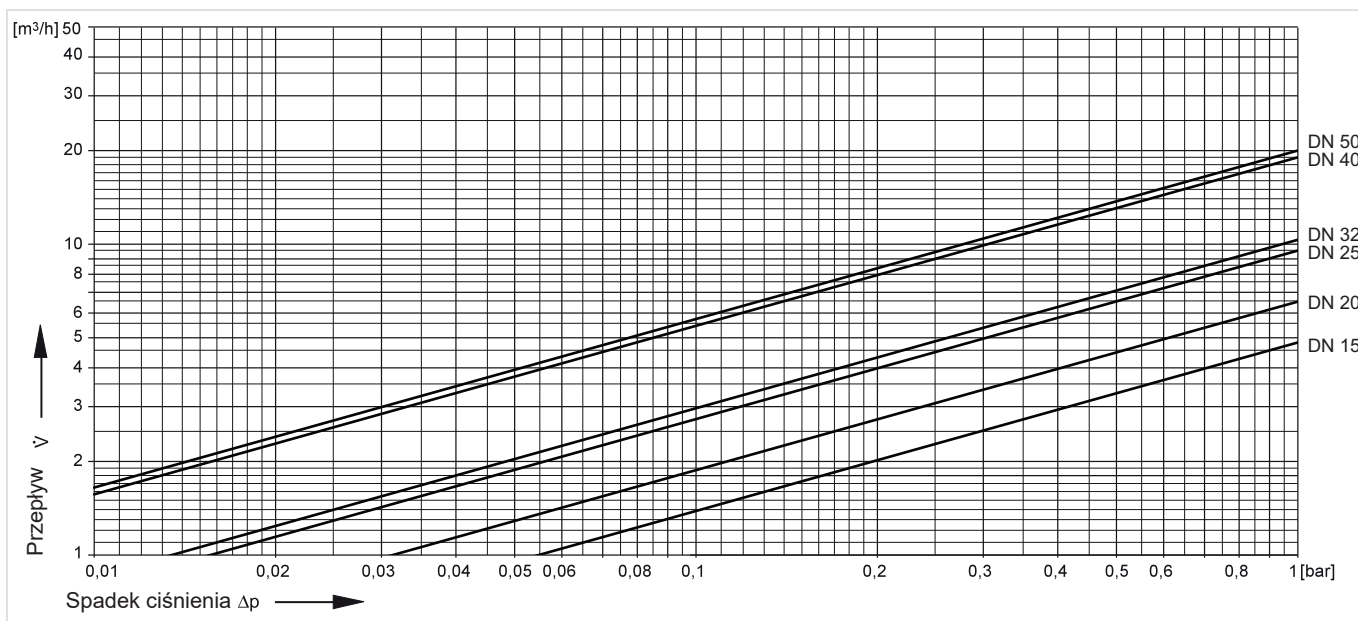


Charakterystyka przepływu

Współczynnik przepływu kvs

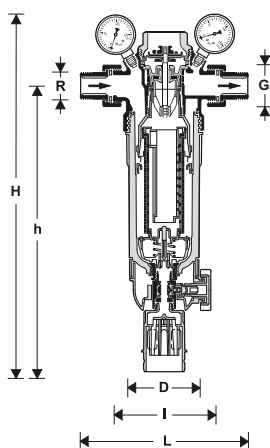
Przyłącze:	DN15	DN20	DN25	DN32	DN40	DN50
Współczynnik przepływu kvs (m ³ /h):	4.8	6.5	9.5	10.1	19	20

Nomogram przepływu



Wymiary

Przeгляд



Parametr		Wielkości					
Wielkość przyłącza:	DN	15	20	25	32	40	50
Średnica nominalna:	R	1/2"	3/4"	1"	1 1/4"	1 1/2"	2"
	G	1"	1"	1 1/4"	1 1/2"	2"	2 1/2"
Ciężar:	kg	2.9	2.9	3.1	3.3	4.0	4.8
Wymiary:	L	170	178	209	222	246	267
	I	110	110	130	130	150	150
	H	426	426	439	439	520	520
	h	350	350	351	351	417	417
	D	97	97	97	97	120	120
Przepływ przy $\Delta p=0.5$ bar:	m ³ /h	3.3	4.2	6.5	7	13.5	14
Technologia podwójnej spirali:		Tak	Tak	Tak	Tak	Nie	Nie

Uwaga: Wszystkie wymiary w mm o ile nie podano inaczej

Oznaczenia katalogowe

Poniżej przedstawiono niezbędne informacje potrzebne do zamówienia odpowiedniego produktu. Przy zamawianiu należy zawsze powoływać się na typ, numer zamówieniowy lub numer części.

Opcje

Wielkości przyłącza	Wielkość siatki*)	Temperatura	Osiłona filtra	Nr katalogowy
1/2"	100 µm	30 °C	Transparentna	F76S-1/2LFAA
1/2"	100 µm	70 °C	Mosiądz bezołowiowy	F76S-1/2LFAAM
1/2"	20 µm	30 °C	Transparentna	F76S-1/2LFAB
1/2"	50 µm	30 °C	Transparentna	F76S-1/2LFAC
1/2"	50 µm	70 °C	Mosiądz bezołowiowy	F76S-1/2LFACM
3/4"	100 µm	30 °C	Transparentna	F76S-3/4LFAA
3/4"	100 µm	70 °C	Mosiądz bezołowiowy	F76S-3/4LFAAM
3/4"	20 µm	30 °C	Transparentna	F76S-3/4LFAB
3/4"	50 µm	30 °C	Transparentna	F76S-3/4LFAC
3/4"	50 µm	70 °C	Mosiądz bezołowiowy	F76S-3/4LFACM
1"	100 µm	30 °C	Transparentna	F76S-1LFAA
1"	100 µm	70 °C	Mosiądz bezołowiowy	F76S-1LFAAM
1"	20 µm	30 °C	Transparentna	F76S-1LFAB
1"	50 µm	30 °C	Transparentna	F76S-1LFAC
1"	50 µm	70 °C	Mosiądz bezołowiowy	F76S-1LFACM
1 1/4"	100 µm	30 °C	Transparentna	F76S-11/4LFAA
1 1/4"	100 µm	70 °C	Mosiądz bezołowiowy	F76S-11/4LFAAM
1 1/4"	20 µm	30 °C	Transparentna	F76S-11/4LFAB
1 1/4"	50 µm	30 °C	Transparentna	F76S-11/4LFAC
1 1/4"	50 µm	70 °C	Mosiądz bezołowiowy	F76S-11/4LFACM
1 1/2"	100 µm	30 °C	Transparentna	F76S-11/2LFAA
1 1/2"	100 µm	70 °C	Mosiądz bezołowiowy	F76S-11/2LFAAM
1 1/2"	20 µm	30 °C	Transparentna	F76S-11/2LFAB
1 1/2"	50 µm	30 °C	Transparentna	F76S-11/2LFAC
1 1/2"	50 µm	70 °C	Mosiądz bezołowiowy	F76S-11/2LFACM
2"	100 µm	30 °C	Transparentna	F76S-2LFAA
2"	100 µm	70 °C	Mosiądz bezołowiowy	F76S-2LFAAM
2"	20 µm	30 °C	Transparentna	F76S-2LFAB
2"	50 µm	30 °C	Transparentna	F76S-2LFAC
2"	50 µm	70 °C	Mosiądz bezołowiowy	F76S-2LFACM

*) dopuszczenia dla wszystkich filtrów o wielkości siatki 100 µm

Akcesoria

	Opis	Wielkość	Nr katalogowy	
	RR11S	Automat czasowy do płukania wstecznego		
	Do automatycznego płukania według wybranej częstotliwości z kołnierzem ISO F03, 5 Nm, 230 V, 50 Hz, 5 W, BMS		RR11S-A	
	ZR10K	Podwójny klucz oczkowy do demontażu osłony filtra		
		1/2" + 3/4"	ZR10K-3/4	
		1" + 1 1/4"	ZR10K-1	
		1 1/2" + 2"	ZR10K-11/2	
	URS	Zestaw modernizacyjny F76S/HS10S		
	dla filtrów produkowanych do maja 2025 do współpracy z automatem płukania wstecznego RR11S		1/2" - 1 1/4"	URS-1AR
			1 1/2" - 2"	URS-11/2AR
	dla filtrów produkowanych od czerwca 2025 r. do współpracy z automatem płukania wstecznego Z11S		1/2" - 1 1/4"	URS-1NZ
		1 1/2" - 2"	URS-11/2NZ	
	D06FB	Kompletny wkład regulacji ciśnienia		
			D06FB-1/2A	
			D06FB-1A	
			D06FB-11/2A	
	VST06B	Złączka kompletna do spawania		
		1/2"	VST06-1/2B	
		3/4"	VST06-3/4B	
		1"	VST06-1B	
		1 1/4"	VST06-11/4B	
		1 1/2"	VST06-11/2B	
		2"	VST06-2B	
	FT76S	Mosiężna osłona filtra		
	Do temperatury 70°C i ciśnieniu roboczym do 25.0 bar		1/2" - 1 1/4"	FT76S-1LFAM
			1 1/2" - 2"	FT76S-11/2LFAM

Części zamienne

F76S filtry z płukaniem wstecznym produkowane od 2025 roku

Przeгляд	Opis	Wielkość	Nr katalogowy
	1 Manometr		
		0 - 10 bar	M38K-LFA10
		0 - 16 bar	M38K-LFA16
		0 - 25 bar	M38K-LFA25
	2 Złączka gwintowana		
	Mosiądz bezołowiowy	1/2"	VST06-1/2LFA
	Mosiądz bezołowiowy	3/4"	VST06-3/4LFA
	Mosiądz bezołowiowy	1"	VST06-1LFA
	Mosiądz bezołowiowy	1 1/4"	VST06-11/4LFA
	Mosiądz bezołowiowy	1 1/2"	VST06-11/2LFA
	Mosiądz bezołowiowy	2"	VST06-2LFA
	3 Uszczelka pod złączkę (10 szt.)		
		1/2" + 3/4"	0901444
		1"	0901445
		1 1/4"	0901446
		1 1/2"	0901447
		2"	0901448
	4 Wkład filtra kompletny*		
	Wielkość siatki: 100 µm	1/2" - 3/4"	AF11S-1/2A
	Wielkość siatki: 100 µm	1" - 1 1/4"	AF11S-1A
	Wielkość siatki: 100 µm	1 1/2" - 2"	AF11S-11/2A
	Wielkość siatki: 20 µm	1/2" - 3/4"	AF11S-1/2B
	Wielkość siatki: 20 µm	1" - 1 1/4"	AF11S-1B
	Wielkość siatki: 20 µm	1 1/2" - 2"	AF11S-11/2B
	Wielkość siatki: 50 µm	1/2" - 3/4"	AF11S-1/2C
	Wielkość siatki: 50 µm	1" - 1 1/4"	AF11S-1C
	Wielkość siatki: 50 µm	1 1/2" - 2"	AF11S-11/2C
	Wielkość siatki: 200 µm	1/2" - 3/4"	AF11S-1/2D
	Wielkość siatki: 200 µm	1" - 1 1/4"	AF11S-1D
	Wielkość siatki: 200 µm	1 1/2" - 2"	AF11S-11/2D
Wielkość siatki: 300 µm	1/2" - 3/4"	AF11S-1/2E	
Wielkość siatki: 300 µm	1" - 1 1/4"	AF11S-1E	
Wielkość siatki: 300 µm	1 1/2" - 2"	AF11S-11/2E	
Wielkość siatki: 500 µm	1/2" - 3/4"	AF11S-1/2F	
Wielkość siatki: 500 µm	1" - 1 1/4"	AF11S-1F	
Wielkość siatki: 500 µm	1 1/2" - 2"	AF11S-11/2F	
Wkład filtra kompletny*, dla filtrów z podwójną spiralą			
Wielkość siatki: 100 µm	1/2" - 3/4"	AF11DS-1/2A	
Wielkość siatki: 100 µm	1" - 1 1/4"	AF11DS-1A	
Wielkość siatki: 20 µm	1/2" - 3/4"	AF11DS-1/2B	
Wielkość siatki: 20 µm	1" - 1 1/4"	AF11DS-1B	
Wielkość siatki: 50 µm	1/2" - 3/4"	AF11DS-1/2C	
Wielkość siatki: 50 µm	1" - 1 1/4"	AF11DS-1C	
Wielkość siatki: 200 µm	1/2" - 3/4"	AF11DS-1/2D	
Wielkość siatki: 200 µm	1" - 1 1/4"	AF11DS-1D	
Wielkość siatki: 300 µm	1/2" - 3/4"	AF11DS-1/2E	
Wielkość siatki: 300 µm	1" - 1 1/4"	AF11DS-1E	
Wielkość siatki: 500 µm	1/2" - 3/4"	AF11DS-1/2F	
Wielkość siatki: 500 µm	1" - 1 1/4"	AF11DS-1F	

*Prowadnica wkładu filtra (z technologią podwójnej spirali lub bez) jest elementem dostarczanym wraz z wymienną siatką filtracyjną (AF11DS oraz AF11S) tylko dla przyłączy od 1/2" do 1 1/4"!

Uwaga: 5 - 12 patrz strona 8

Przegląd	Opis	Wielkość	Nr katalogowy
	5 Ośłona filtra z tworzywa		
		1/2" - 1 1/4"	KF11S-1LFA
		1 1/2" - 2"	KF11S-11/2LFA
	6 Mosiężna ośłona filtra		
		1/2" - 1 1/4"	FT76S-1LFAM
		1 1/2" - 2"	FT76S-11/2LFAM
	7 Komplet uszczelnienia O-ring (10 pcs.)		
		1/2" - 1 1/4"	0900747
		1 1/2" - 2"	0900748
	8 Spust		
		1/2" - 2"	AA76-1/2A
	9 Zawór kulowy kompletny		
Mosiądz bezołowiowy	1/2" - 2"	KH11S-1LFA	
10 Sprężyna			
	1/2" - 1 1/4"	2074900	
	1 1/2" - 2"	2159400	
11 Górna pokrywa filtra produkowanego od czerwca 2025 r.			
Wysokiej jakości tworzywo sztuczne	1 1/2" - 1 1/4"	DF76-1/2K	
Wysokiej jakości tworzywo sztuczne	1" - 1 1/4"	DF76-1K	
Wysokiej jakości tworzywo sztuczne	1 1/2" - 2"	DF76-11/2K	
12 Górna pokrywa filtra produkowanego od czerwca 2025 r.			
Mosiądz bezołowiowy	1 1/2" - 1 1/4"	DF76-1/2LFM	
Mosiądz bezołowiowy	1" - 1 1/4"	DF76-1LFM	
Mosiądz bezołowiowy	1 1/2" - 2"	DF76-11/2LFM	

Uwaga: 1 - 4 patrz strona 7

resideo

Wyprodukowany dla i w imieniu firmy
Pittway Sàrl, Z.A., La Pièce 6, 1180 Rolle, Szwajcaria

przez jego upoważnionego przedstawiciela
Ademco 1 GmbH

Zastrzega się możliwość wprowadzania zmian. PL0H-1110GE23 R0425 © 2025 Resideo Technologies, Inc. Wszelkie prawa zastrzeżone.

Więcej informacji na stronie

resideo.com

Wsparcie techniczne

resideo.com/emea/en/support

Ten dokument zawiera informacje zastrzeżone firmy Pittway Sàrl i jej firm powiązanych oraz jest chroniony prawem autorskim i innymi międzynarodowymi prawami. Powielanie lub niedozwolone użytkowanie bez wyraźnej pisemnej zgody firmy Pittway Sàrl jest surowo wzbronione